

# Catalogue produits **Aéro-séparateurs**



 **Terra Select**

BORN TO SCREEN

---



## Présentation

A une demi-heure de voiture de la ville de Munster en Rhénanie Westphalie du Nord se trouve la petite ville de Sassenberg près de Warendorf. Le trajet en direction de l'est par la Nationale 64 prend à travers les prairies et les champs d'une région à première vue essentiellement agricole. En y regardant de plus près on s'aperçoit que dans cette contrée s'est développé une grande compétence en matière de construction de machines ainsi qu'un réseau dense de fournisseurs locaux hautement spécialisés.

Dans la zone industrielle de Sassenberg le calme et le silence matinaux du pays de Münster sont interrompus par les bruits des activités industrielles de façonnage de l'acier. Ici la société *Terra Select* travaille depuis plus de dix ans les aciers allemands de haute qualité pour la fabrication des équipements sur mesure destinés à la branche internationale du recyclage.

La société *Terra Select GmbH* est restée depuis sa fondation en 2003, une entreprise familiale. Les Associés de la première heure sont Andreas Farwick, Bernd Farwick, Christian Farwick et Ernst Herrmann (Ing. Dipl.). Les frères Farwick ont acquis le Know-how dans la construction des cribles depuis leur enfance, en effet leur père a commencé en 1975 à construire les premiers cribles trommel mobiles. Aujourd'hui cette PME emploie plus de 50 salariés et s'est consolidée de manière sûre et fiable sur le marché allemand et international.

«Susciter la confiance par la performance» – c'est suivant ce principe que travaille *Terra Select*. Les relations avec nos clients sont pérennes et fondées sur le partenariat, les réseaux qui se sont établis sur des années permettent une coopération aux niveaux les plus élevés. Nous considérons nos Clients, fournisseurs, et collaborateurs comme initiateurs d'impulsions en vue d'améliorer nos machines par l'innovation. Ils offrent à *Terra Select* la possibilité de mettre en œuvre des solutions nouvelles sans délaisser trop vite les acquits antérieurs, pour ainsi coller en permanence aux besoins du marché. Par cette flexibilité et des temps de réaction courts, des machines reposant sur de grandes exigences en matière de qualité et d'utilité, voient le jour.



## L'aéro-séparateur – made in Sassenberg

*Terra Select* est le spécialiste pour le traitement de déchets non triés et propose pour chaque utilisation la meilleure solution.

*Terra Select* dispose d'une longue expérience dans le domaine de la séparation aéraulique. Celle-ci est mise en œuvre avec d'excellents résultats lors de la séparation de corps étrangers présents dans les flux de produits. Le secteur du recyclage est devenu au fil du temps toujours plus exigeant: Afin de pouvoir assurer un traitement économique, il faut être en mesure de séparer pratiquement chaque mélange de flux de manière efficiente et sans grands frais, en ses diverses composantes. Ainsi par exemple il convient d'extraire de la biomasse les restes de plastique, des déchets de chantier la fraction bois et plastique, et des ordures la fraction des solides lourds.

Lors du dialogue avec les Clients, ont été développées des machines pour les utilisations les plus variées. Ainsi *Terra Select* dispose pour chaque utilisation de l'aéro-séparateur qui convient: à commencer par des appareils semi-mobiles, adaptables sur convoyeurs, en passant par des séparateurs mobiles sur remorque pour la séparation des composts ou des refus de criblage, jusque vers des séparateurs complexes dans les traitements d'ordures et de déchets de chantier. Grâce à ces possibilités d'utilisation très larges et flexibles, chaque Client obtient chez *Terra Select Technologies* de séparation aéraulique, sa solution adaptée à son cas particulier.



à gauche: Déchets de chantier sortants,  
Tout en haut: Ordures, en haut: Biomasse –  
chaque fraction sortante, en dessous à  
gauche: nettoyée, à droite: corps étrangers

## L'aéro-séparateur au long cours

# V4 / V6



### Caractéristiques techniques

Largeur d'aspiration

V 4:	800 mm
V 6:	1.000 mm

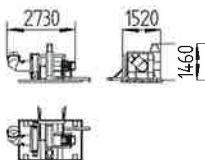
Entraînement 20,5 kW  
(hydraulique par le cribleur trommel ou électrique)

### Aéro-séparateur V 4 et V 6

L'aéro-séparateur V 4 peut être utilisé pour le nettoyage permanent des refus lors du criblage sur un cribleur à trommel. Il vient se placer en sortie de la bande des refus. Le produit est soumis à un soufflage par en dessous pour aspirer ensuite les corps étrangers par dessus. L'aéro-séparateur «V» est entraîné hydrauliquement par le crible ou de manière électrique.

- Les aéro-séparateurs V 4 et V 6 travaillent avec une soufflerie aspirante et soufflante de 20,5 kW. Cette unité est placée sur un conteneur, lequel reçoit les indésirables légers.
- L'unité d'aspiration est manutentionnée par un chariot à fourche ou à l'aide d'un coupleur rapide de chargeuse.
- Domaines d'utilisation: fractions de biomasse, composts, flux de produits en recyclage

**Points forts:** mise en œuvre simple, solution efficace et économique



Positions transport et travail



graissage centralisé



réversion de ventilateur



## Le classique



# W6 E

### Aéro-séparateur W6 E

L'aéro-séparateur W 6 E est un séparateur souvent semi-stationnaire ou stationnaire à entraînement électrique. Terra Select le propose en deux versions soit sur remorque routière homologuée 80 km/h avec freinage ABS ou purement stationnaire.

- La même solution de nettoyage dans les deux machines: Le produit est amené par la bande des refus d'un crible sur l'entrée du W 6 E, ensuite il est accéléré et réparti par une bande rapide, puis il est soumis au flux aspirant soufflant.
- Domaines d'utilisation: fractions de biomasse, refus de criblage de composts, composts biologiques

**Points forts:** association directe avec un cribleur placé en tête, degré de séparation élevé, faibles coûts d'utilisation

### Caractéristiques techniques

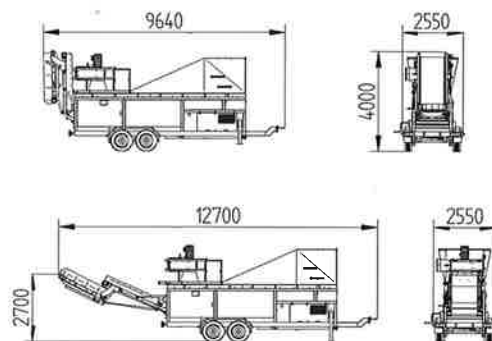
Longueur d'accélération	5.650 mm
Largeur d'accélération	1.340 mm
Entraînement électrique	35 kW
en option avec générateur	48 kVA
Ventilateur aspirant	22 kW
Ventilateur soufflant	5,5 kW
Longueur bande de sortie	5.800 mm
Largeur bande de sortie	1.000 mm
Longueur bande balistique	2.100 mm
Largeur bande balistique	1.000 mm
Poids total admissible	12.000 kg



bande de séparation des pierres sur le convoyeur arrière



poulie magnétique



Positions transport et travail

# L'aéro-séparateur pour les «légers»

## W 7



### Caractéristiques techniques

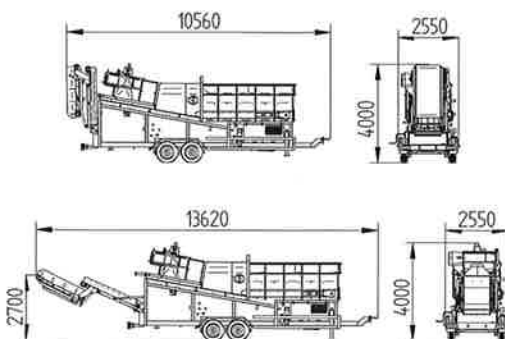
Entraînement	55 kW
Volume diesel	180 litres
Ventilateur aspirant	22 kW
Ventilateur soufflant	5,5 kW
Longueur bande accélératrice	3.400 mm
Largeur bande accélératrice	1.340 mm
Longueur bande de sortie	5.800 mm
Largeur bande de sortie	1.000 mm
Longueur bande balistique	2.100 mm
Largeur bande balistique	1.000 mm
Trémie	4 m <sup>3</sup>
Largeur	3.650 mm
Profondeur	1.800 mm
Poids total admissible	12.000 kg

### Aéro-séparateur W 7

L'aéro-séparateur W 7 est conçu pour l'élimination d'indésirables légers présents dans les refus de criblage de composts, et de biomasses. Grâce à la présence de sa trémie avec rouleau de dosage intégré, des débits de séparation convaincants sont obtenus en toute mobilité de la machine. Des produits déjà criblés peuvent ainsi être nettoyés indépendamment de la présence d'un cribleur en tête.

- La trémie d'alimentation est équipée du système d'entraînement novateur utilisé déjà sur les cribleurs trommels de Terra Select. Munie également de son rouleau de dosage, elle assure une répartition optimale des produits dans la machine.
- L'aéro-séparateur W 7 convainc par son degré de séparation élevé, réglable en continu, pour des débits allant jusqu'à 80 m<sup>3</sup>/h.
- La machine est construite pour faciliter l'entretien, toutes les fonctions sont entraînées hydrauliquement.

**Points forts:** trémie avec rouleau de dosage, séparation des pierres et poulie magnétique



Positions transport et travail



radiocommande



rouleau de dosage

# L'aéro-séparateur pour les «lourds»

# W 8



## Aéro-séparateur W 8

L'aéro-séparateur W 8 est conçu pour séparer les «lourds» dans les flux lourds. Avec cette machine il est par exemple possible de séparer les pierres présentes dans les fractions de bois, les flux de déchets de chantier, ainsi que les corps étrangers présents dans les combustibles de substitution. Le W 8 est parfaitement équipé pour l'utilisation sur des produits très diversifiés.

- La trémie d'alimentation est munie du système d'entraînement novateur utilisé déjà sur les cribles de Terra Select. Avec son rouleau de dosage, elle assure une répartition optimale des produits dans la machine.
- L'aéro-séparateur W 8 convainc par son degré de séparation élevé, réglable en continu, pour des débits allant jusqu'à 120 m³/h.
- L'aéro-séparateur Terra Select assure un très bon accès sur tous ses organes.

**Points forts:** entraînement direct économe en énergie, trémie avec rouleau de dosage, bande de sortie optimisée pour la fraction légère

### Caractéristiques techniques

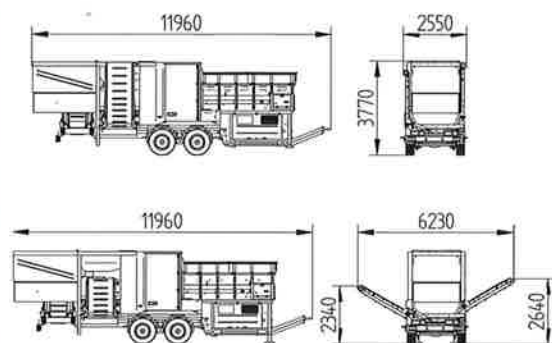
Entraînement	81 kW
Volume diesel	260 litres
Ventilateur soufflant jusqu'à	45 kW
Bande de sortie fraction lourde	
Longueur	6.600 mm
Largeur	1.000 mm
Bande de sortie fraction légère (optionnelle)	
Longueur	6.600 mm
Largeur	1.000 mm
Trémie d'alimentation	> 5,5 m³
Largeur d'alimentation	3.700 mm
Hauteur d'alimentation	1.850 mm
Poids total admissible	15.400 kg



display «en clair»



convoyeur de sortie des «lourds»



Positions transport et travail



# VOTRE CONCESSIONNAIRE EN FRANCE



Dans le secteur du **recyclage**, de la **valorisation de la biomasse** et des déchets apparentés, une tendance importante s'est manifestée cette dernière décennie vers la mise en œuvre de matériels à la fois performants sur le plan de la **productivité**, respectueux de l'**environnement** et dotés d'une **ergonomie** d'utilisation facilitant au maximum leur usage au quotidien.

Consciente de ces attentes, la société **VERCOM** créée depuis plus de quinze ans maintenant, et installée depuis 2009 dans de nouveaux locaux en bordure de Francilienne dans le département 77, a mis l'accent sur la sélection de **broyeurs** lents, rapides, et industriels, de **retourneurs** de composts et de terres, de **cribleurs** trommel, à étoiles métalliques, et de **séparateurs aérauliques** munis des dernières technologies et bénéficiant en outre de l'**expérience** irremplaçable en la matière de constructeurs parmi les plus renommés.

Notre **équipe dynamique et efficace**, vous propose également la **réalisation clés en mains** de **lignes de traitement** complètes, spécifiquement **ciblées** sur vos produits, sur vos contraintes d'exploitation et cahier des charges des produits finaux à obtenir.

Pour l'**entretien du matériel**, le staff de **VERCOM** a mis en place un **réseau** de plus de 40 points SAV couvrant tout l'hexagone et à même d'assurer la **pérennité d'utilisation** optimale chez le Client.

**VERCOM** c'est aussi des centaines de références de **pièces d'usure adaptables** (marteaux, lames, couteaux grilles) sur tous types de broyeurs, industriels, pour le bois, les déchets verts, désoucheuses, broyeurs agricoles autoportés, débroussaileuses, broyeurs à plaquettes, ainsi que les autres **consommables** tels que grilles, axes, visseries, bandes caoutchouc, tôles d'usure mais aussi les pièces adaptables sur la plupart des cribleurs, les trommels de rechange dans toutes les différents mailles etc. Nous avons fait le pari d'accroître le **rendement** du matériel grâce à des **pièces d'usure** spécialement étudiées pour rendre votre machine plus performante et d'allonger la **tenue des outils** dans le temps.

Afin d'éviter au maximum toute rupture de service chez le Client, nos **stocks de marteaux, grilles de broyeurs** et autres pièces consommables sont en permanence ciblés sur les sorties et sont soumis à un **contrôle qualité rigoureux**.

Des **solutions innovantes** telles que les **bâches** ciblés sur le **séchage de la plaquette** de bois et le compostage mais également les bâches pour la réduction des **nuisances olfactives** et les **sondes de mesure** de température, d'oxygène, d'humidité, permettent aux exploitants d'**optimiser les process** à moindres coûts.

**VERCOM SARL LUVAIN**  
**5 RUE DE L'INDUSTRIE**  
**Zone Industrielle**  
**77173 CHEVRY COSSIGNY**  
**FRANCE**

**TEL : (33)(0)1.64.05.45.15**  
**FAX : (33)(0)1.60.60.62.24**  
**MEL : info@vercom.fr**  
**Site: www.vercom.fr**  
**GPS: 48.725619, 2.652664**





Etes vous intéressés par  
d'autres produits *Terra Select*?



installations stationnaires



cribleurs mobiles à disques dentés



cribleurs trommel mobiles

**ATTENTION  
NOUVELLE  
ADRESSE**



5 R. de l'Industrie 77173 CHEVRY COSSIGNY  
Tél (33)(0)164054515 Fax (0)160606224  
MEL: [vercom.france@free.fr](mailto:vercom.france@free.fr)

Niveau Octobre 2015, sous réserve de modifications techniques. Toutes les données sont indicatives. Les images et informations peuvent également comporter des options ou équipements spéciaux ne faisant pas partie des versions standard.