

A tradition of innovation since 1966



modèle 5064

[Broyeur horizontal



DURATECH...*Ouvrons la voie à de meilleurs lendemains.*

Voici le dernier né de la famille des broyeurs de broyeurs Duratech le modèle horizontal. Ce broyeur à hautes performances est disponible aussi bien sur remorque que sur chenilles. 3 motorisations sont disponibles au choix du Client suivant ses besoins: CA T Tier III 480 CV (354 kW), 550 HP (403 kW) et 640 HP (470 kW), tous équipés d'un embrayage à bain d'huile HPTO 14 TD pour optimiser votre productivité assurer la meilleure disponibilité du matériel.

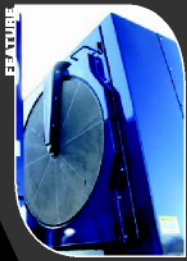
L'importante ouverture d'alimentation de 1562 mm x 889 mm permet même aux matériaux de grandes dimensions d'atteindre le rotor à marteaux de largeur 1625 mm pesant plus de 3,878 kg capable de débits tout à fait exceptionnels. Le régulateur électronique de contrôle de vitesse (PLC) optimise à tout instant le débit d'alimentation de la trémie longue de 4,01m et d'un volume de 5.6 m³ de manière à obtenir un rendement maximal de la machine. La radiocommande optionnelle permet à l'opérateur de garder le contrôle de la machine tout en effectuant la manutention des produits.

Si vous désirez un broyeur vous offrant un excellent retour sur investissement optez pour le 5064 de Duratech. Contactez votre revendeur pour une démonstration.

DURATECH

Wood Recycling

Composting



Radiateurs
autonettoyants



Tablier et rouleau
autorégulés



Convoyeur AR
pivotant +/- 40°



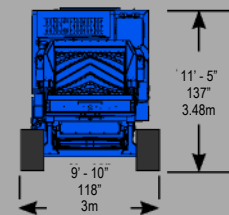
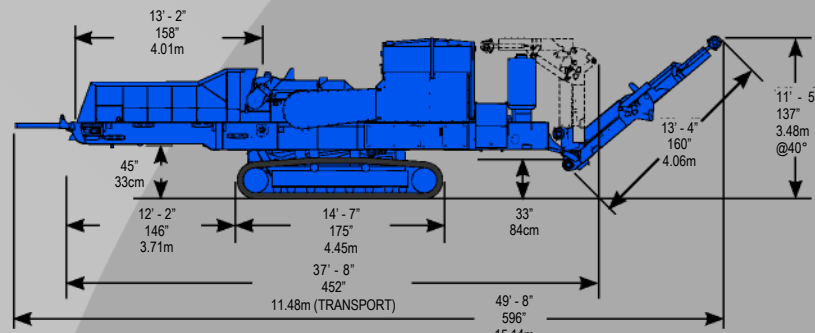
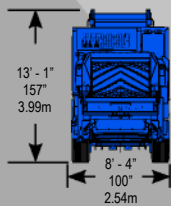
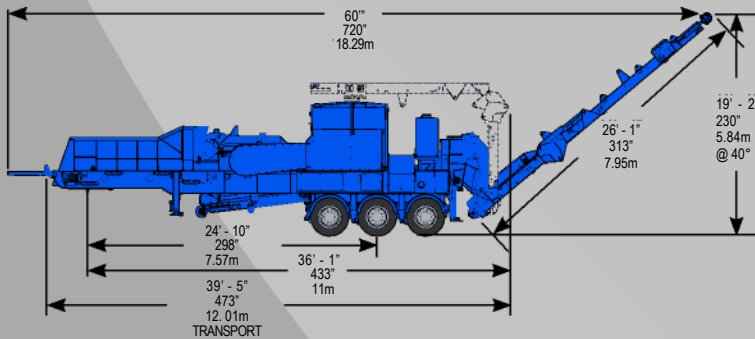
Courroies à
4 gorges



Rotor équipé de
32 marteaux



Embrayage à
bain d'huile



SPECIFICATIONS

modèle 5064 [Broyeur horizontal

Moteur	Moteur diesel Caterpillar C18 Tier III 640 CV (470 kw) Moteur diesel Caterpillar C15 Tier III 550 CV (403 kw) Moteur diesel Caterpillar C15 Tier III 480 CV(354 kw)	Ouverture d'alimentation Hauteur de chargement Rouleau d'alimentation Convoyeur AR Convoyeur sous rotor Régulateur d'alimentation Diam. paliers de rotor Diamètre d'arbre de rotor Largeur du rotor Disques de rotor Surface de grille Marteaux Poids du rotor Axes de marteaux Diam. pointe à pointe Entraînement du rotor	Largeur 1562 mm Hauteur 889 mm 2 348 mm Diamètre 915 mm Long. 7 950 mm x Larg. 1 220 mm Larg. 1 372 mm x 6 710 mm Régulateur logique programmable 138,10 mm 177,8 mm acier allié « no stress » 1 626 mm Diamètre 819 mm x épaisseur 38,1 mm 2,39 m ² 32 marteaux avec outils remplaçable 1 vis 3 878 kg Diamètre 50,8 mm 1 041 mm Embrayage à bain d'huile HPTO 14 TD 4 Courroies hautes performances 4 béquilles hydrauliques Equipement standard de semi remorque Système de chenilles CAT
Embrayage	Embrayage bain d'huile HPTO 14 TD	Béquilles hydrauliques	
Poids total	32 005 kg	Chenilles	
Poids sur selle	9 925 kg		
Largeur (transport)	2 540 mm		
Hauteur (transport)	3 990 mm		
Longueur transport)	12 010 mm		
Essieux	(3) - 9 979 kg		
Empattement	1 240 mm		
Poids total / Essieux	22 080 kg		
Batteries	24 Volt		
Pneus	(6) 445/50R22.5 super single		
Capacité carburant	1 135 L		
Capacité huile hydraulique	549 L		
Eclairage	Feu de position, clignoteurs, stops, balis.		
Largeur trémie	1 567 mm Ouverture 1 880 mm		
Longueur trémie	4 010 mm		
Profondeur	899 mm		
Volume trémie	5,60 m ³		

Les illustrations, spécifications, et descriptions du présent document sont valables au moment de la parution, mais sont soumis à variation sans préavis. Les photos peuvent inclure des options et accessoires et peuvent ne pas inclure tout l'équipement standard.

...Ouvrons la voie à des lendemains meilleurs.